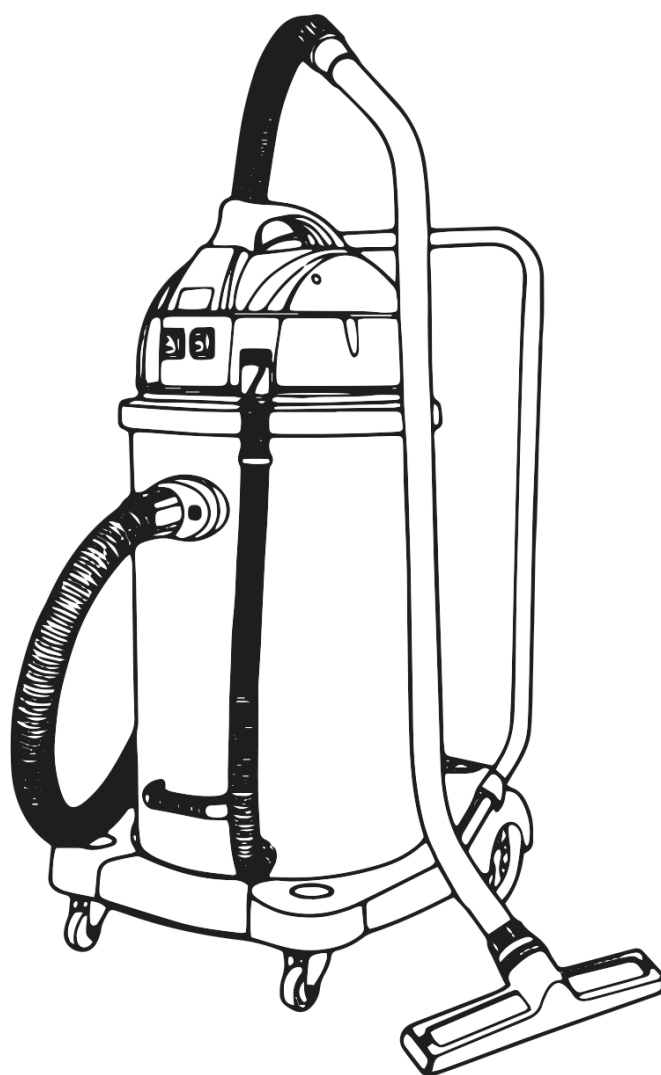


# KYDRA

## Instrukcja użytkownika

Odkurzacz do pyłów i płynów KVS-C 7.82/7.83

PL



## Uwagi ogólne



Przed pierwszym użyciem urządzenia przeczytaj oryginalną instrukcję obsługi, postępuj zgodnie z nią i zachowaj ją na przyszłość lub na wypadek sprzedaży urządzenia.

### Używaj zgodnie z przeznaczeniem

Urządzenie, zgodnie z opisem i ostrzeżeniami bezpieczeństwa zawartymi w niniejszej instrukcji obsługi, przeznaczone jest do użytku jako odkurzacz wielofunkcyjny. To urządzenie zostało zaprojektowane wyłącznie do użytku domowego i nie powinno być używane w celach komercyjnych ani przemysłowych.

- Chronić urządzenie przed deszczem. Przechowywać urządzenie wyłącznie w zamkniętych pomieszczeniach.
- Zakazane jest odkurzanie popiołu i sadzy.

Używaj tego urządzenia wyłącznie z oryginalnymi akcesoriami i częściami zamiennymi. Producent nie ponosi odpowiedzialności za ewentualne szkody spowodowane niewłaściwym użytkowaniem i/lub użyciem niezgodnie z jego przeznaczeniem.

### Gwarancja

Warunki gwarancji obowiązują w krajach, w których prowadzimy autoryzowaną sprzedaż naszych produktów. W ramach gwarancji, w okresie jej obowiązywania, ewentualne usterki urządzenia usuwane są bezpłatnie, jeżeli są one spowodowane wadą materiałową lub produkcyjną. W przypadku zamiaru skorzystania z gwarancji, prosimy o kontakt z dealerem lub najbliższym autoryzowanym centrum serwisowym, przedstawiając dowód zakupu.

### Usługi serwisowe

W przypadku pytań lub nieprawidłowości, firma KYDRA z przyjemnością służy pomocą.

### Ochrona środowiska



Opakowania produktu są zdatne do recyklingu. Opakowań nie należy wyrzucać do odpadów domowych, ale dostarczyć do odpowiednich punktów zbiórki. Wycofane lub uszkodzone urządzenia zawierają cenne materiały nadające się do recyklingu i dlatego także powinny być dostarczane do odpowiednich punktów zbiórki. Prosimy zatem o utylizację wycofanych lub uszkodzonych urządzeń za pomocą systemów segregacji odpadów. Urządzenia elektryczne i elektroniczne często zawierają składniki, które przy niewłaściwym użytkowaniu lub utylizacji mogą stanowić potencjalne zagrożenie dla zdrowia ludzkiego i środowiska. Niemniej jednak te składniki są niezbędne do prawidłowego funkcjonowania urządzenia. Urządzenia oznaczone tym symbolem nie powinny być utylizowane wraz z odpadami domowymi.

Filtr i worek filtracyjny są wykonane z materiałów ekologicznych. Jeśli nie zawierają substancji zabronionych w odpadach domowych, można je usuwać razem z normalnymi odpadami domowymi. Należy przestrzegać lokalnych przepisów dotyczących utylizacji.

### Akcesoria i części zamienne

Korzystając wyłącznie z oryginalnych akcesoriów i części zamiennych, zapewnia się bezpieczne i bezproblemowe działanie urządzenia. Informacje dotyczące akcesoriów i części zamiennych można uzyskać u swojego dealera.

# Zasady bezpieczeństwa

## Poziomy zagrożenia

- ⚠ **Niebezpieczeństwo!** Oznacza natychmiastowe niebezpieczeństwo, które może prowadzić do poważnych obrażeń lub śmierci.
- ⚠ **Ostrzeżenie!** Oznacza prawdopodobną sytuację niebezpieczną, która może prowadzić do poważnych obrażeń lub śmierci.
- ⚠ **Zachowaj ostrożność!** Oznacza prawdopodobną sytuację niebezpieczną, która może prowadzić do niewielkich obrażeń.
- ⚠ **Uwaga!** Oznacza prawdopodobną sytuację niebezpieczną, która może prowadzić do uszkodzenia mienia.

## ⚠ Niebezpieczeństwo!

- Podłączaj urządzenie tylko do prądu zmiennego. Napięcie musi odpowiadać temu, które jest podane na tabliczce znamionowej urządzenia.
- Nigdy nie dotykaj wtyczki i gniazda na mokre ręce.
- Nie odłączaj wtyczki od gniazda, pociągając za kabel zasilający.
- Przed każdym użyciem sprawdź, czy kabel zasilający i wtyczka nie są uszkodzone. Natychmiast wymień uszkodzony kabel zasilający w autoryzowanym serwisie lub z pomocą elektryka specjalizującego się w tego typu naprawach.
- Aby uniknąć wypadków, zalecamy podłączanie urządzenia do gniazdek wyposażonych w wyłącznik różnicowoprądowy (o nominale różnicowoprądowym I dn nie przekraczającym 30 mA).
- Przed każdym zabiegiem pielęgnacyjnym i konserwacyjnym wyłącz urządzenie i odłącz wtyczkę.
- Naprawy i prace na instalacjach elektrycznych mogą być przeprowadzane tylko przez autoryzowany serwis klienta lub wykwalifikowany personel.

## ⚠ Ostrzeżenie!

- To urządzenie nie jest przeznaczone do użytku przez osoby o ograniczonych zdolnościach fizycznych, sensorycznych lub umysłowych oraz przez osoby

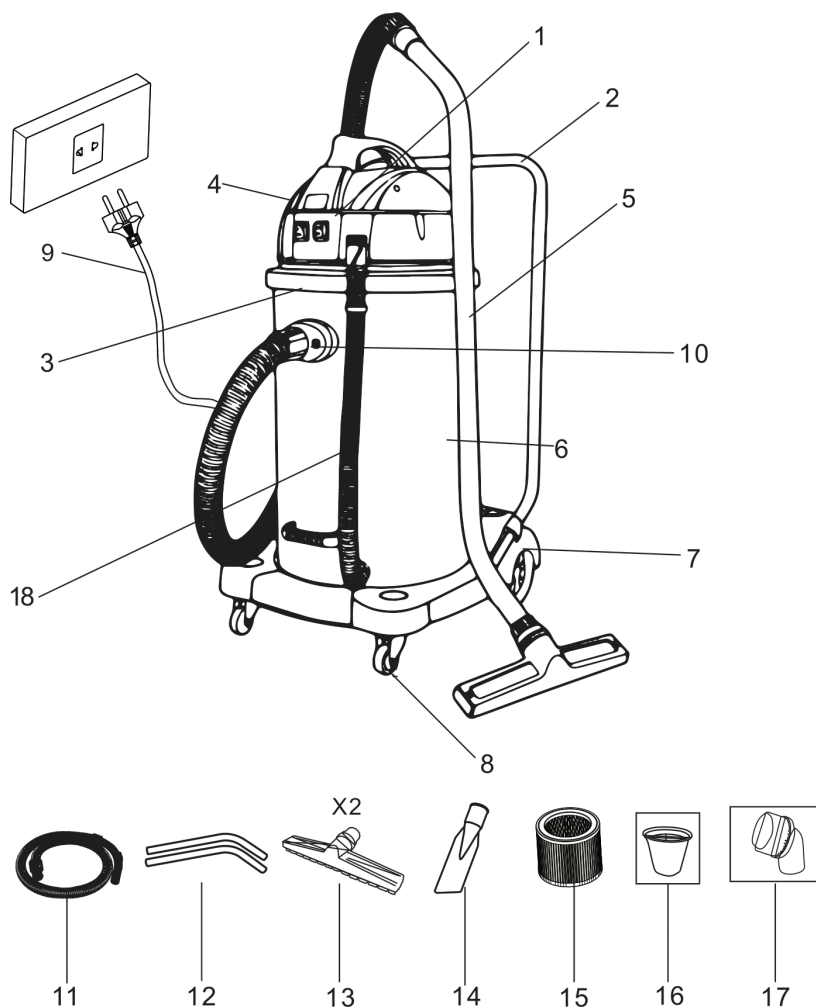
o niewielkim doświadczeniu i/lub wiedzy na temat urządzenia, chyba że są one nadzorowane, dla własnego bezpieczeństwa, przez odpowiednią osobę lub otrzymały od niej instrukcje dotyczące korzystania z urządzenia i związanych z nim zagrożeń.

- Dzieci mogą korzystać z urządzenia tylko pod nadzorem osoby dorosłej, jeśli mają więcej niż 8 lat i otrzymały instrukcje dotyczące korzystania z urządzenia i związanych z nim zagrożeń.
- Dzieci nie powinny bawić się urządzeniem. Należy nadzorować dzieci, aby upewnić się, że nie bawią się urządzeniem.
- Czyszczenie i czynności konserwacyjne urządzenia nie powinny być wykonywane przez dzieci bez nadzoru.
- Trzymać folie i worki opakowaniowe z dala od dzieci. Ryzyko uduszenia!
- Wyłączyć urządzenie po każdym użyciu i przed każdym czyszczeniem/konserwacją.
- Ryzyko pożaru. Nie odkurzać palących się lub żarzących się przedmiotów.
- Używanie w miejscach zagrożonych wybuchem jest zabronione.
- W przypadku powstawania piany lub wycieku płynu, natychmiast wyłączyć urządzenie i/lub odłączyć wtyczkę sieciową!
- Nie używać środków czyszczących abrazyjnych, środków do mycia szyb ani uniwersalnych! Nigdy nie zanurzać urządzenia w wodzie.
- Określone substancje mogą tworzyć opary i mieszaniki wybuchowe. Nigdy nie odkurzać następujących substancji:
  - gazów wybuchowych lub łatwopalnych, cieczy i proszków (proszki reaktywne)
  - Proszków reaktywnych metalu (np. aluminium, magnezu, cynku) razem z silnie alkalicznymi detergentami i kwasami
  - Kwasów i czystych roztworów alkalicznych
  - Roztworów organicznych (np. benzyny, rozcieńczalników do farb, acetonu lub oleju napędowego).
- Te substancje mogą również korodować materiały urządzenia.
- Nigdy nie kieruj węża ssącego lub akcesoriów w kierunku części ciała człowieka (uszy, oczy lub wrażliwe części).

# Budowa odkurzacza

⚠ Informacja o częściach składowych Państwa urządzenia znajduje się na opakowaniu. Proszę sprawdzić, czy zawartość opakowania jest kompletna. W przypadku braku akcesoriów lub uszkodzeń spowodowanych transportem, prosimy skontaktować się z dealerem lub sprzedawcą.

1. Włącznik on/off
2. Uchwyt do przenoszenia
3. Głowica pojemnika urządzenia
4. Pokrowiec na kabel zasilający do sieci
5. Zatrzask
6. Pojemnik metalowy
7. Podstawa do rur ssących i akcesoriów
8. Obrotowe kółka
9. Kabel zasilający z wtyczką
10. Złącze elastycznego węża ssącego
11. Elastyczny wąż ssący
12. Przedłużki do rur
13. Szczotka do podłóg (do odkurzania pyłów/płynów)
14. Końcówka szczelinowa
15. Filtr kasetowy (zamontowany w urządzeniu)
16. Filtr tekstylny
17. Szczotka okrągła
18. Rura odpływowa

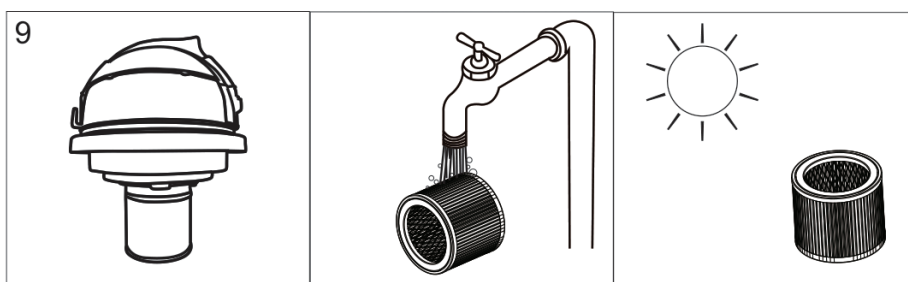
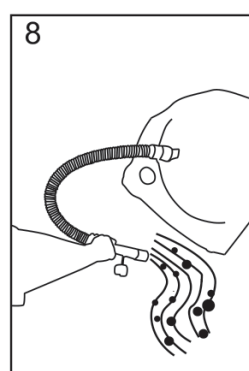
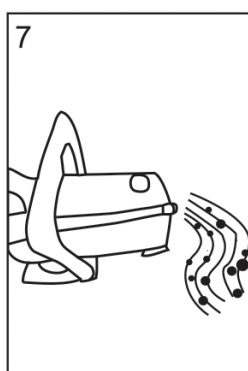
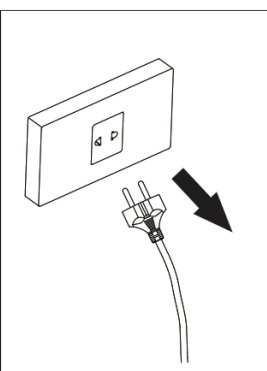
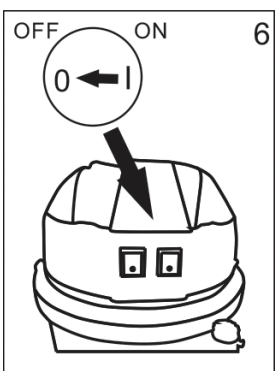
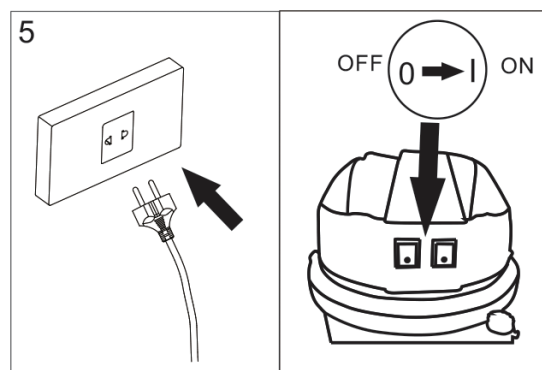
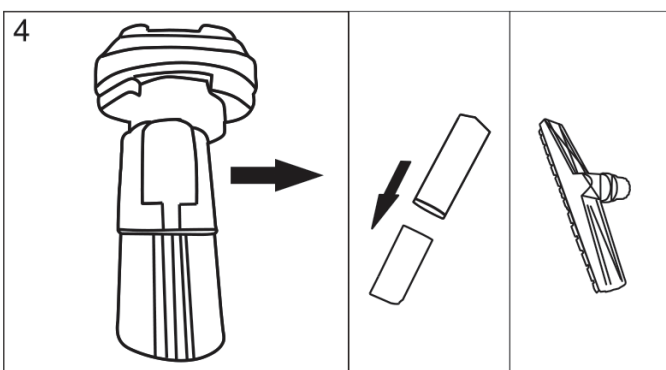
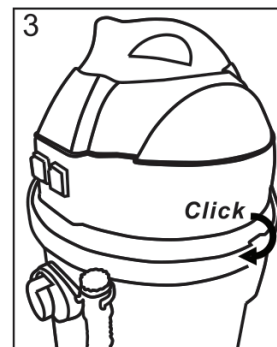
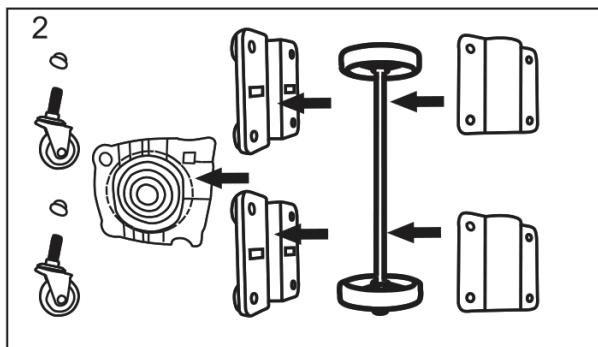
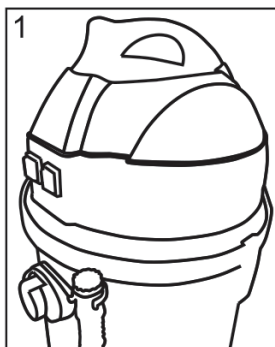


## Specyfikacja techniczna

	KVS-C 7.82	KVS-C 7.83
Model	KVS-C 7.82	KVS-C 7.83
Napięcie/częstotliwość (V/Hz):	220-240/50	220-240/50
Zabezpieczenie sieci (A)	16	16
Pojemność zbiornika (l):	80	80
Waga (bez akcesoriów) (kg):	24	28
Głośność (dB)*	81	81
Moc silnika (W):	2x1200	3x1200

\*zgodnie z normą EN 60704-2-1

# Uruchamianie / użytkowanie



## Montaż akcesoriów

⚠ **Uwaga!** Zawsze pracuj z filtrem w kasecie podczas odkurzania substancji stałych! Usuń filtr przed rozpoczęciem odkurzania cieczy!

### Rysunek 1.

Usuń głowicę urządzenia i wyjmij akcesoria z zbiornika.

### Rysunek 2.

Zamontuj koła na spodzie pojemnika.

### Rysunek 3.

Zamocuj głowicę urządzenia na pojemniku i zamknij.

Usłyszysz wyraźne kliknięcie.

### Rysunek 4.

Zamontuj rurę do zbiornika i podłącz pozostałe akcesoria.

➔ **Zwróć uwagę:** Przy odkurzaniu suchego brudu lub płynów z podłóg, zawsze używaj wkładki (pasek z włosiem i gumową krawędzią) w ssawce do podłóg.

### Rysunek 5.

Włóż wtyczkę do gniazdka i włącz urządzenie.

## Odkurzanie na sucho

⚠ **Uwaga!** Pracuj tylko z filtrem w kasecie!

➔ **Wskazówka** (dotyczy urządzeń z filtrem w kasecie):  
Przy odkurzaniu drobnych pyłów włożyć filtr tekstylny.

## Odkurzanie płynów

⚠ **Uwaga!** Pracuj bez filtrów podczas odkurzania płynów.

➔ **Wskazówka:** Jeśli zbiornik jest pełny, pływak zamyka otwór ssący, a urządzenie zwiększyło wyraźnie obroty, natychmiast wyłącz je i opróżnij zbiornik.

## Kończenie pracy

### Rysunek 6.

Wyłącz urządzenie i odłącz wtyczkę.

## Opróżnianie zbiornika

### Rysunek 7.

Usuń głowicę urządzenia i opróżnij zbiornik.

## Przechowywanie urządzenia

### Rysunek 8.

Można opróżnić zbiornik, otwierając korek rury odpływowej.

## Konserwacja

Czyść urządzenie i akcesoria plastikowe za pomocą zwykłego detergentu do materiałów syntetycznych.

W razie potrzeby splucz pojemnik i akcesoria wodą i wysusz przed ponownym użyciem.

### Rysunek 9.

W razie potrzeby oczyść filtr w kasecie pod bieżącą wodą; nie pocieraj ani nie szczotkuj. Dokładnie wysusz przed ponownym umieszczeniem.

## Akcesoria opcjonalne

W przypadku wersji z filtrem z materiału rozprężnego, istnieje możliwość dokupienia filtra w kasecie i używania go zamiennie z filtrem fabrycznym.

1. Przed umieszczeniem filtra w kasecie, usuń czarną pokrywę i zachowaj ją na wypadek ponownego użycia filtra z materiału rozprężnego.
2. Włóż filtr kasetowy i zablokuj go za pomocą zatrzasku.

## Rozwiązywanie problemów

Jeśli moc ssania urządzenia się zmniejsza, sprawdź następujące punkty:

1. Akcesoria, elastyczny wąż ssący lub rury ssące są zablokowane. Usuń przeszkodę za pomocą patyczka.
2. Filtr w kasecie jest brudny. Uderz w niego dłonią, by wytrząść zanieczyszczenia i w razie potrzeby przemyj go pod bieżącą wodą.
3. Filtr jest uszkodzony. Zastąp uszkodzony filtr. Skontaktuj się z dealerem lub sprzedawcą.



**Importer:  
Lequipment s.r.l.  
Via Liberta', 18B  
Pieve di Cariano 46036  
Borgo Mantovano**

**KYDRA**

7.100.0249 PL