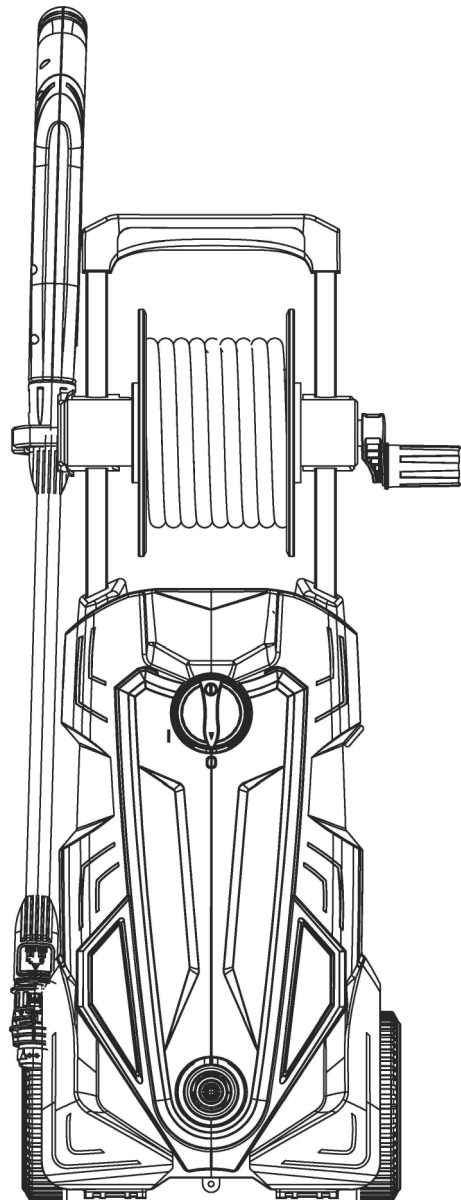


# KYDRA

## Instrukcja użytkownika

Myjka ciśnieniowa KPR-5.31 Ai

PL



## Ważne!

### Instrukcje dotyczące bezpieczeństwa

#### Użytkownik powinien przeczytać te instrukcje przed użyciem urządzenia.

**⚠ Ostrzeżenie!** Oznacza niebezpieczne sytuacje, które, jeśli nie są unikane, mogą prowadzić do śmierci lub poważnych obrażeń.

**⚠ Uwaga!** Oznacza niebezpieczne sytuacje, które, jeśli nie są unikane, mogą prowadzić do umiarkowanych obrażeń.

**⚠ Groźba!** Ostrzeżenia przed niebezpiecznymi sytuacjami, które, jeśli nie są przestrzegane, mogą prowadzić do śmierci lub poważnych obrażeń.

## Bezpieczeństwo ogólne

**⚠ Ostrzeżenie!** To urządzenie nie powinno być używane przez dzieci lub osoby, których fizyczne, sensoryczne lub umysłowe zdolności mogą stanowić zagrożenie dla bezpieczeństwa. Dzieci powinny być nadzorowane przez dorosłych, aby zapewnić, że nie bawią się urządzeniem.

Przed użyciem urządzenia dokładnie sprawdź integralność/ ewentualne uszkodzenia produktu. W przypadku wątpliwości lub wykrycia jakichkolwiek problemów, nie używaj urządzenia.

**⚠ Ostrzeżenie!** Podczas korzystania z urządzenia należy przestrzegać podstawowych zasad bezpieczeństwa w celu zmniejszenia ryzyka pożaru, porażenia prądem/rozszczelnienia i obrażeń osobistych. Obejmują one:

- **Poznaj swój produkt** - Musisz wiedzieć, jak zatrzymać myjkę ciśnieniową i szybko spuścić ciśnienie, dokładnie zaznajomić się z tymi kontrolami.

- **Zachowaj dystans** - Odwiedzający i zwierzęta domowe powinny być trzymane z dala od obszaru pracy i rozpylania.

- **Używaj myjki ciśnieniowej odpowiednio** - Nie używaj urządzenia do żadnej pracy poza jego przeznaczeniem.

- **Dostosuj ubiór** - Nie noś luźnych ubrań ani biżuterii. Mogą być nieostrożnie złapane podczas ruchów części urządzenia. Rękawice ochronne z gumy, obuwie antypoślizgowe, okulary ochronne są zalecane podczas używania.

**⚠ Uwaga!** - Bądź ostrożny, aby uniknąć poślizgnięcia się lub upadku. Noś obuwie ochronne z gumową podeszwą, aby zabezpieczyć się i poprawić przyczepność bez ryzyka poślizgu.

- **Bądź czujny** - Obserwuj, co robisz. Używaj zdrowego rozsądku. Nie używaj urządzenia, gdy jesteś zmęczony, pod wpływem alkoholu lub narkotyków.

- **Nie przesadzaj** - Zachowaj odpowiednie podparcie i równowagę we wszystkich fazach użytkowania.

- **Unikaj niezamierzonego zwijania kabla** - Nie przesuwaj ani nie ciągnij urządzenia bez odłączania wtyczki od źródła zasilania. Nie ciągnij urządzenia za uchwyt pistoletu. Upewnij się, że przełącznik jest w pozycji (0/Off) przed włożeniem wtyczki do gniazdka elektrycznego.

- **Nie przeciążaj kabla elektrycznego** - Nie przesuwaj ani nie ciągnij urządzenia za kabel, nie szarp go, aby go usunąć z gniazdka elektrycznego. Trzymaj kabel z dala od źródeł ciepła, oleju lub benzyny i ostrych krawędzi.

- **Używaj ochronnych okularów ochronnych** - Używaj obuwia ochronnego z gumową podeszwą, obcisłych ubrań, rękawic ochronnych z gumy, zatyczek do uszu i kasku ochronnego.

- **Przechowuj w zamkniętym pomieszczeniu** - Nigdy nie przechowuj urządzenia na zewnątrz lub w miejscu podatnym na działanie mrozu. Urządzenie może ulec poważnym uszkodzeniom, zagrażając bezpieczeństwu.
- **Sprawdzaj temperaturę wody** - Pompa nie może działać z wodą o temperaturze powyżej 40 stopni Celsjusza. Może to spowodować poważne uszkodzenia pompy i akcesoriów.
- **Sprawdzaj kabel elektryczny** - Izolacja przewodu zasilającego musi zawsze być nienaruszona. Jeśli kabel jest uszkodzony lub wykazuje jakiegokolwiek oznaki cięcia lub zużycia, nie używaj urządzenia. Jeśli urządzenie jest wyposażone w kabel H05W-F (PVC), nie może być używane poniżej temperatury 0°C.

⚠ **Ostrzeżenie!** Przestrzegaj lokalnych przepisów dotyczących korzystania z wody. Zgodnie z EN 12779(BA), urządzenie może być podłączone do sieci wodociągowej tylko wtedy, gdy wąż zasilający jest wyposażony w zawór zwrotny. Ryzyko zanieczyszczenia sieci wodociągowej.

⚠ **Ostrzeżenie!** Nie używaj urządzenia bez dokładnego przeczytania tego podręcznika.

⚠ **Ostrzeżenie!** To urządzenie zostało zaprojektowane do użytku z produktami chemicznymi kompatybilnymi z myciem samochodu i niezbyt agresywnymi, zalecanymi przez producenta. Użycie produktów niekompatybilnych z materiałami takimi jak guma NBR może zagrażać bezpieczeństwu urządzenia.

⚠ **Ostrzeżenie!** Nie używaj urządzenia, jeśli w zasięgu jego działania znajdują się osoby trzecie lub zwierzęta.

⚠ **Ostrzeżenie!** Strumień pod ciśnieniem może być niebezpieczny przy niewłaściwym użyciu. Strumień nie powinien być skierowany na ludzi, zwierzęta, połączenia elektryczne lub obudowę myjki ciśnieniowej czy zawory pneumatyczne.

- **Nie kieruj strumienia na siebie** ani na innych, aby czyścić ubrania lub buty.
- **Ryzyko wybuchu** - Nie rozpylaj łatwopalnych produktów.
- **Odłączanie urządzenia** - Odłącz urządzenie od gniazdka elektrycznego przed przeprowadzeniem jakiegokolwiek konserwacji.

**Trzymaj z daleka od dzieci**- Ta myjka ciśnieniowa nie powinna być używana przez dzieci ani osoby nie poinformowane o sposobie jej działania.

Aby zapewnić bezpieczeństwo urządzenia, używaj tylko oryginalnych części zamiennych od producenta lub zatwierdzonych przez producenta.

⚠ **Ostrzeżenie!** Woda przepływająca przez węże zasilające, pompę i akcesoria nie jest przeznaczona do spożycia. Ostrzeżenie! Podczas czyszczenia, konserwacji lub wymiany części urządzenie musi być odłączone od zasilania elektrycznego i hydraulicznego.

⚠ **Ostrzeżenie!** Węże wysokociśnieniowe, akcesoria, złącza są ważne dla bezpiecznej pracy urządzenia. Używaj tylko oryginalnych lub zalecanych przez producenta węży, złącz i akcesoriów.

**Sprawdź, czy części nie są uszkodzone** - Nie używaj urządzenia, jeśli kabel elektryczny lub inne ważne części (np. przełącznik, wąż wysokociśnieniowy, pistolet, dysza) są uszkodzone.

⚠ **Ostrzeżenie!** Jeśli używasz przedłużaczy, wtyczka i gniazdo muszą być wodoszczelne.

⚠ **Ostrzeżenie!** Niewłaściwe przedłużacze mogą być niebezpieczne.

**Ta myjka ciśnieniowa nie może być używana przy temperaturze poniżej 0°C.**

⚠ **Ostrzeżenie!** Nawinięte kable elektryczne muszą być zawsze odwijane w całości, aby uniknąć przegrzewania się. Kabel zasilający musi być utrzymywany w suchości i z dala od ziemi.

- Jeśli kabel zasilający jest uszkodzony, nie używaj urządzenia i skontaktuj się z sprzedawcą.
- Podczas użytkowania i przechowywania, urządzenie należy trzymać na stabilnym i płaskim podłożu.
- W przypadku awarii lub uszkodzenia, natychmiast wyłącz urządzenie i umyj się obficie w przypadku kontaktu z detergentami.

# Bezpieczeństwo elektryczne

**⚠ Uwaga:** W przypadku problemów z zasilaniem elektrycznym, spadków napięcia elektrycznego, mogą wystąpić problemy podczas uruchamiania urządzenia. To z kolei może wpływać na inne urządzenia elektryczne (np. miganie świateł). Jeśli impedancja sieci  $Z_{max} < 0,335 \text{ OHM}$ , te zakłócenia nie są przewidziane (w takim przypadku skontaktuj się ze sprzedawcą).

**⚠ Ostrzeżenie!** Ryzyko porażenia prądem elektrycznym: Przed każdym użyciem urządzenia dokładnie sprawdź, czy nie ma żadnych wad ani uszkodzeń. Jeśli je zauważysz, skontaktuj się ze sprzedawcą i nie używaj urządzenia. Te instrukcje muszą być przestrzegane podczas podłączania myjki ciśnieniowej do sieci elektrycznej. Instalację zasilania elektrycznego powinien przeprowadzić wykwalifikowany personel.



**⚠ Ważne:** Używaj czystej wody. Jeśli istnieje ryzyko piasku w wodzie zasilającej, należy zainstalować dodatkowy filtr.

# Bezpieczeństwo urządzenia

Zawór spustowy może obniżyć ciśnienie w przypadku przekroczenia ustawionej wartości. Pistolet natryskowy jest wyposażony w system blokady dźwigni, który należy aktywować, gdy urządzenie jest pozostawione bez nadzoru. Po aktywacji pistolet nie może być używany operacyjnie.

1. Ochrona termiczna - Urządzenie ochrony termicznej jest zainstalowane w celu zapobiegania przegrzewaniu się silnika. Urządzenie ponownie uruchamia się po kilku minutach, gdy urządzenie się schładza.
2. Podwójna izolacja - W urządzeniach z podwójną izolacją, zamiast uziemienia stosuje się dwie warstwy izolacji. Nie ma potrzeby uziemienia, ani dodawania instalacji uziemienia.
3. W przypadku konieczności konserwacji urządzeń z podwójną izolacją wymagane jest doświadczenie i skrajna ostrożność. Urządzenia z podwójną izolacją są oznaczone napisem "podwójna izolacja" lub symbolem podwójnego kwadratu.
4. Połączenie urządzenia z siecią elektryczną musi być przeprowadzone przez wykwalifikowany personel i zgodnie z normą IEC 60635-1. Zasilanie elektryczne musi obejmować urządzenie chroniące przed skokami napięcia (wyłącznik różnicowoprądowy), które przerywa dostawę prądu, jeśli wystąpi skok przekraczający 30 mA przez 30 ms.

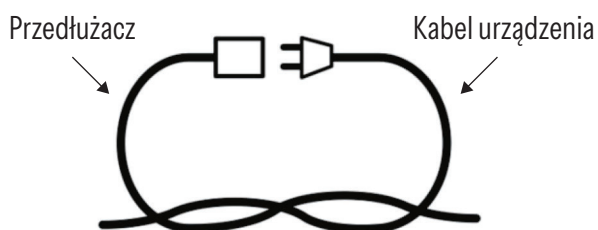
5. Ta myjka ciśnieniowa nie może być używana w temperaturach poniżej  $0^{\circ}\text{C}$  ( $32^{\circ}\text{F}$ ).
6. Aby zminimalizować ryzyko porażenia prądem elektrycznym, na rynku amerykańskim urządzenie jest wyposażone w wtyczkę spolaryzowaną (jeden wtyk jest szerszy niż drugi). Wtyczka urządzenia może być włożona do gniazdka tylko w jedną stronę, a nie w drugą. Jeśli nie możesz włożyć wtyczki do gniazdka, spróbuj obrócić wtyczkę o 180 stopni. Jeśli wciąż nie można jej włożyć, upewnij się, że gniazdo jest spolaryzowane, w przeciwnym razie skontaktuj się z wykwalifikowanym specjalistą, aby zainstalować odpowiednie gniazdo. Nie zmieniaj ani nie wymieniaj wtyczki urządzenia na własną rękę.

 <b>Ostrzeżenie!</b> 	
Porażenie prądem elektrycznym może prowadzić do poważnych obrażeń lub śmierci. Oto ostrzeżenia:	
<ul style="list-style-type: none"><li>- Nie pozwól, aby którakolwiek część myjki ciśnieniowej miała kontakt z wodą podczas użytkowania.</li><li>- Jeśli urządzenie się zwilży, wyłącz przełącznik, oczyść je i osusz. Jeśli chodzi o ewentualne przedłużacze, sprawdź poniższą tabelę.</li><li>- Nie dotykaj urządzenia ani jego wtyczki mokrymi rękami ani gdy stoisz boso w wodzie. Noszenie gumowych butów zapewnia pewną ochronę.</li></ul>	
<b>Tabela przedłużacza elektrycznego:</b>	
Długość przewodu (m):	5
Minimalny przekrój przewodu (mm <sup>2</sup> ):	1,5

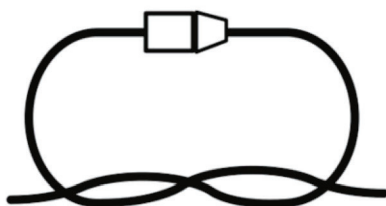
6. Aby zapobiec odłączaniu elektrycznemu z przedłużaczem, zrób węzeł pomiędzy przewodami, jak pokazano na Rysunku 1.

Rysunek 1.

Metoda antyzwisająca wtyczka-gniazdo przedłużacza elektrycznego



(a) Zawiąż węzeł, jak pokazano.



(b) Połącz wtyczkę i gniazdo przy wyłączonym przełączniku.

7. Jeśli używasz przedłużaczy elektrycznych, wtyczka i gniazdo muszą być wodoszczelne.

8. Nie nadużywaj kabla elektrycznego - nie przesuwaj ani nie ciągnij urządzenia za pomocą kabla, nie szarp go, aby go wyciągnąć z gniazdka elektrycznego. Trzymaj kabel z dala od źródeł ciepła, oleju, benzyny i ostrych krawędzi.

## Ryzyko porażenia prądem

- Sprawdź kabel przed użyciem.
- Nie używaj urządzenia, jeśli kabel jest uszkodzony.
- Trzymaj wszystkie połączenia suche i z dala od ziemi.
- Nie dotykaj wtyczki mokrymi rękami.
- Trzymaj kabel z dala od źródeł ciepła i ostrych krawędzi.
- Nie opryskuj urządzenia ani części elektrycznych.

## Ryzyko wybuchu

- Nie rozpylaj/używaj łatwopalnych cieczy.
- Nie używaj kwasów, rozpuszczalników ani żadnych łatwopalnych substancji na tym produkcie. Te substancje mogą spowodować obrażenia ciała operatora i nieodwracalne uszkodzenia urządzenia.
- Nie zakrywaj ani nie blokuj urządzenia za pomocą ścierki ani innych przedmiotów. Zachowaj odpowiednie chłodzenie z otworów wentylacyjnych.

## Dodatkowe instrukcje dotyczące bezpieczeństwa

- Wysokie ciśnienie: utrzymuj dyszę w czystości.
- Ryzyko zastrzyku: urządzenie może powodować poważne obrażenia, jeśli woda pod ciśnieniem przeniknie skórę.
- Nie kieruj pistoletu natryskowego i strumienia wody na żadną osobę ani żadną część ciała.
- W przypadku jakichkolwiek urazów ciała, natychmiast skontaktuj się z lekarzem.
- Przed każdym zabiegiem konserwacyjnym, czyszczeniem lub usunięciem jakiegokolwiek części odłącz zasilanie, wyjmując wtyczkę z gniazdka. Spuść ciśnienie pozostałe w pistolecie, wyłączając urządzenie i przeciągając dźwignię 2 razy przez 3 sekundy.
- Ta maszyna nie nadaje się do podłączenia do sieci wodociągowej bez filtra wstępnego i zaworu zwrotnego.

## Opis produktu

### Cel





Ta myjka ciśnieniowa została zaprojektowana do użytku domowego, na zewnątrz. Nie jest przeznaczona do użytku profesjonalnego. Idealna do czyszczenia pojazdów, maszyn, budynków, elewacji, chodników itp.

### Obszar zastosowania

- Nigdy nie używaj w obszarach potencjalnie zagrożonych wybuchem. Temperatura użytkowania powinna wynosić od 0°C (32°F) do 40°C (104°F).
- Urządzenie składa się z zestawu z pompą i silnikiem, w obudowie antywstrząsowej. Aby umożliwić operatorowi optymalne korzystanie, maszyna jest wyposażona w pistolet, lancę, dyszę i uchwyt, zgodnie z obowiązującymi przepisami.
- Nie blokuj ani nie modyfikuj dyszy natryskowej w żaden sposób.
- Myjka ciśnieniowa została zaprojektowana do użytku z zimną lub letnią wodą. Zbyt gorąca woda może poważnie uszkodzić pompę.
- Nie używaj brudnej, ziarnistej lub chemicznie zanieczyszczonej wody do zasilania. Może to zaszkodzić działaniu i trwałości urządzenia.

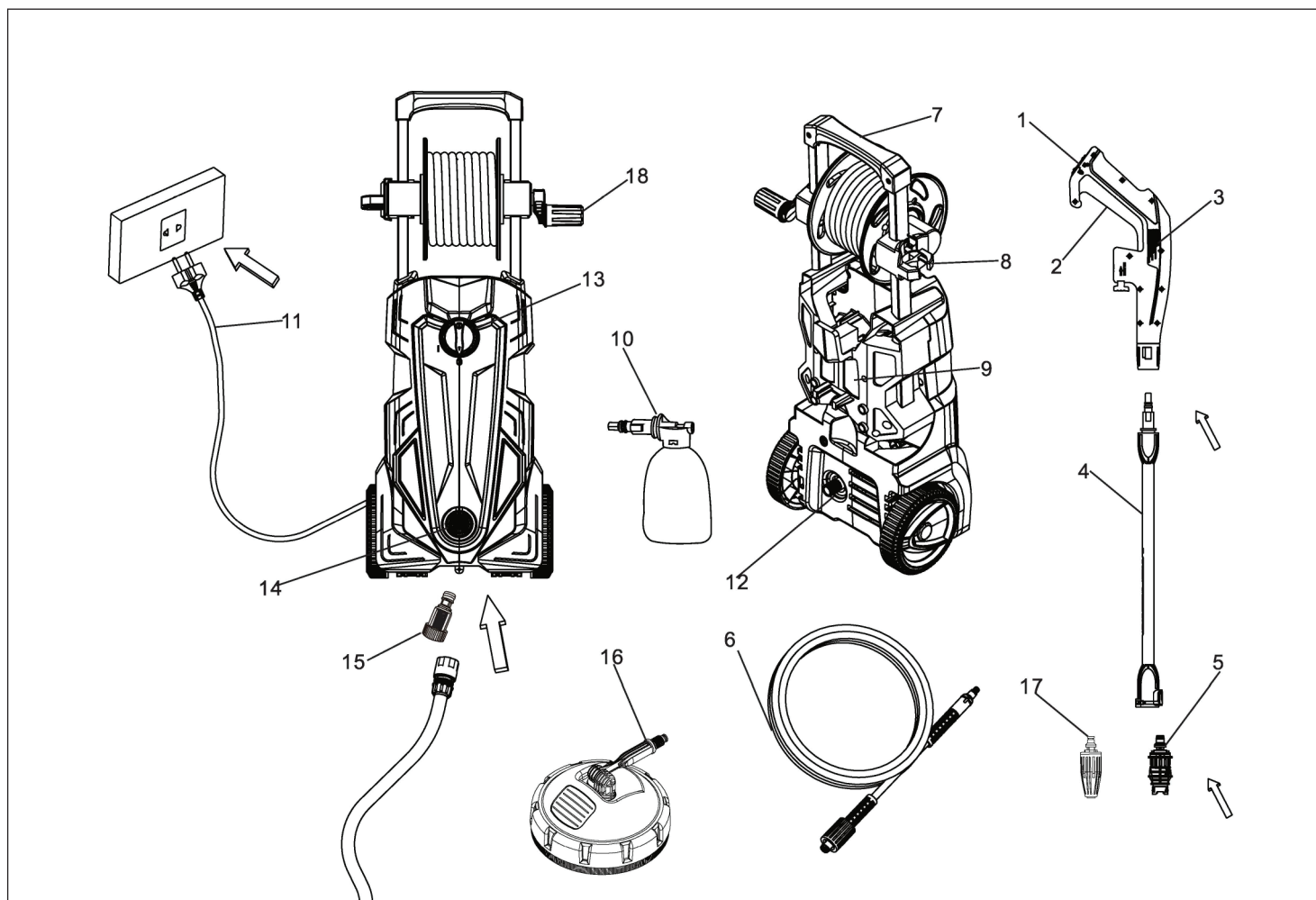
# Symbole bezpieczeństwa

Poniższa tabela przedstawia i opisuje symbole bezpieczeństwa, które mogą pojawić się na produkcie. Przeczytaj, zrozum i postępuj zgodnie z instrukcjami przed próbą użycia urządzenia.

Symbol	Znaczenie	Symbol	Znaczenie
	Przeczytaj instrukcję/Instrukcje - Przeczytaj, zrozum i postępuj zgodnie z instrukcjami w instrukcji obsługi przed użyciem/złożeniem.		Ostrzeżenie! Ryzyko porażenia prądem.
	Ostrzeżenie bezpieczeństwa - Wskazuje na środki ostrożności, ostrzeżenie lub zagrożenie.		Ostrzeżenie! Nie wystawiaj urządzenia na deszcz, śnieg i wilgoć. Trzymaj je suche.
	Nosić okulary i ochronę słuchu - Aby chronić się przed urazami, nosić słuchawki douszne i okulary ochronne.		Aby zminimalizować ryzyko urazów, użytkownik powinien trzymać wszystkich z dala, co najmniej 15 m (49 ft) od obszaru użytkowania.
	Nosić rękawice podczas użytkowania, aby chronić ręce.		Nosić obuwie antypoślizgowe, które mogą chronić stopy i poprawić przyczepność na śliskich powierzchniach.
	Przechowywać wewnątrz. Nigdy nie przechowywać myjki ciśnieniowej na zewnątrz. Jeśli pompa zamrznie, może to spowodować trwałe uszkodzenia.		Maszyna nie nadaje się do podłączenia do wody pitnej.
	Zawsze trzymaj kabel z dala od źródeł ciepła, olejów lub ostrych krawędzi. Natychmiast odłącz wtyczkę, jeśli kabel jest uszkodzony, przetarty lub zakłinywany.		Ostrzeżenie! Wyłącz urządzenie (przełącznik O/Off) i odłącz je od sieci elektrycznej przed jego sprawdzeniem, czyszczeniem, konserwacją, wymianą akcesoriów lub przeprowadzeniem jakiegokolwiek innej formy konserwacji lub interwencji.
	Poziom hałasu wynosi 92 dB(A).		Podwójna izolacja - Podczas konserwacji używaj tylko identycznych części zamiennych.

# Poznaj swoją myjkę ciśnieniową

Czytaj uważnie instrukcję obsługi i zasady bezpieczeństwa przed użyciem elektrycznej myjki ciśnieniowej. Porównaj poniższe ilustracje z urządzeniem, aby zapoznać się z różnymi kontrolkami i akcesoriami. Zachowaj tę instrukcję na przyszłość.



- |                                   |                                     |
|-----------------------------------|-------------------------------------|
| 1. Blokada dźwigni bezpieczeństwa | 10. Podajnik detergentu             |
| 2. Dźwignia                       | 11. Kabel elektryczny z wtyczką     |
| 3. Pistolet natryskowy            | 12. Wylot pompy o wysokim ciśnieniu |
| 4. Lanca                          | 13. Przełącznik 0/1 (OFF/ON)        |
| 5. Regulowana dysza natryskowa    | 14. Złącze wejścia wody do pompy    |
| 6. Wąż wysokociśnieniowy          | 15. Połączenie do węża wejściowego  |
| 7. Rękojeść transportowa          | 16. Akcesorium do mycia podłóg      |
| 8. Podpora pistoletu              | 17. Dysza turbo                     |
| 9. Obudowa dozownika detergentu   | 18. Korbka do zwijania węża         |

## Specyfikacja techniczna

Model	KPR-5.31Ai
Napięcie/częstotliwość (V/Hz):	220-240/50
Ciśnienie robocze (bar):	110
Maksymalne ciśnienie (bar):	160
Nominalny przepływ (L/min):	6
Maksymalny przepływ (L/min):	7
Moc silnika (W):	2300

## W skład zestawu wchodzi:

- Myjka ciśnieniowa
- Rękojeść
- Wąż wysokociśnieniowy
- Pistolet natryskowy
- Lanca
- Dysza wysokociśnieniowa z szybkim złączem
- Wydajnik detergentu
- Podpora pistoletu
- Połączenie do węża ogrodowego
- Instrukcja obsługi

1. Ostrożnie wyjmij myjkę ciśnieniową i sprawdź, czy wszystkie wymienione wyżej elementy są obecne w opakowaniu.
2. Dokładnie sprawdź produkt, aby upewnić się, że nie ma żadnych uszkodzeń lub pęknięć spowodowanych transportem. Jeśli znajdziesz jakiegokolwiek uszkodzone lub brakujące elementy, NIE zwracaj produktu, skontaktuj się ze sprzedawcą.

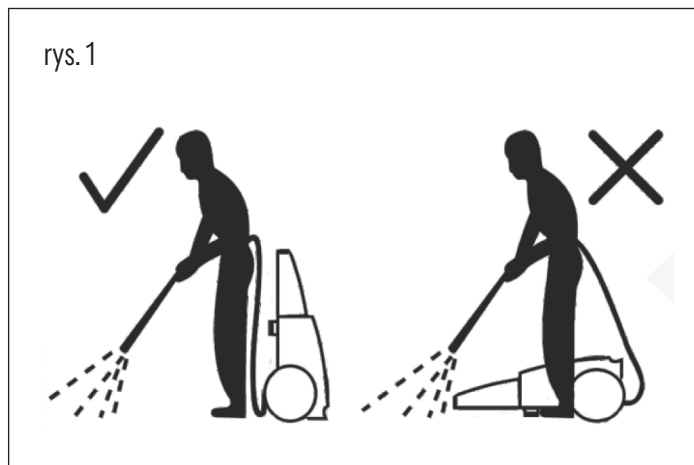
**UWAGA:** Nie wyrzucaj opakowania i materiałów opakowaniowych, dopóki nie użyjesz myjki ciśnieniowej. Opakowanie jest wykonane z materiału podlegającego recyklingowi. Usuń materiały zgodnie z obowiązującymi miejscowymi przepisami.

**Ważne!** Urządzenie i materiały opakowaniowe nie są zabawkami. Nie pozwalaj dzieciom bawić się plastikowymi workami, arkuszami ani małymi elementami. Mogą one zostać połknięte lub stanowić zagrożenie uduszenia!!!

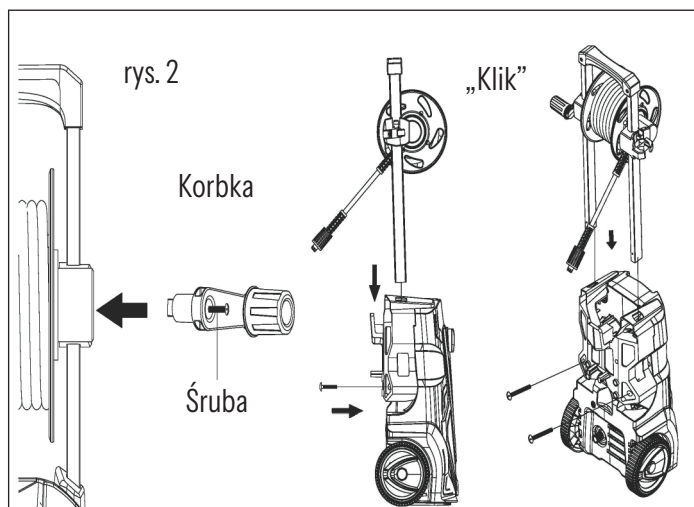
**⚠ Ostrzeżenie!** Nie podłączaj urządzenia do gniazdka dopóki nie zakończysz montażu. Niewłaściwe postępowanie może prowadzić do niekontrolowanego uruchomienia z potencjalnymi obrażeniami.

## Montaż

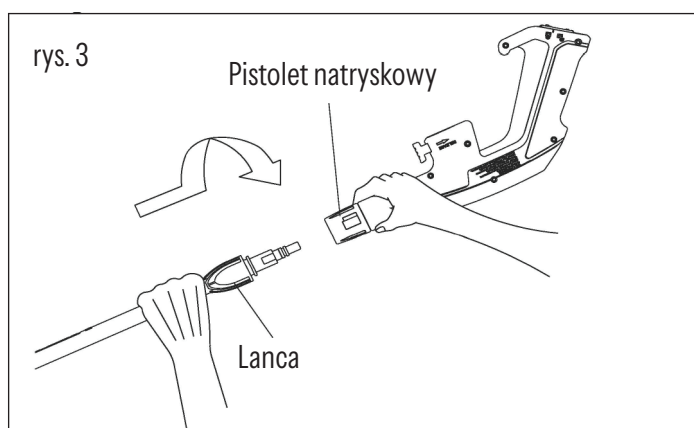
1. Umieść myjkę ciśnieniową w pobliżu źródła wody.
2. Myjki ciśnieniowej należy używać na bezpiecznej, stabilnej, płaskiej powierzchni, nie nachylonej, w pozycji pionowej (rys. 1).



3. Włóż rękojeść na miejsce, aż usłyszysz 'klik'. (rys. 2)

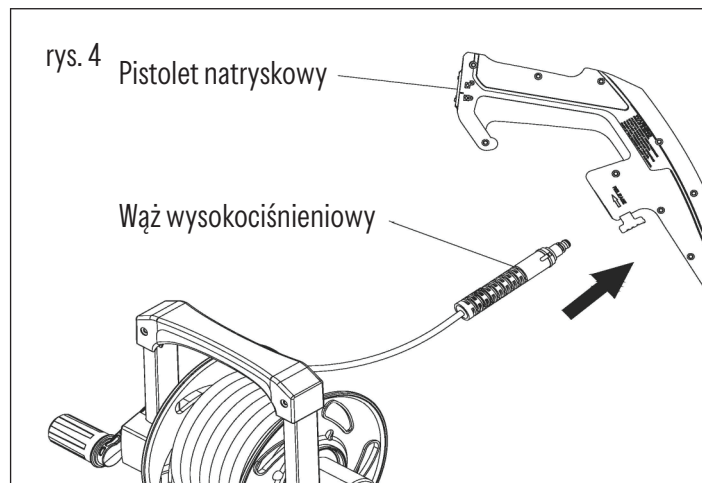


4. Włóż lancę do pistoletu i obróć, aż do pełnego zatrzaśnięcia. Po włożeniu, lanca nie powinna wychodzić z pistoletu (rys. 3).

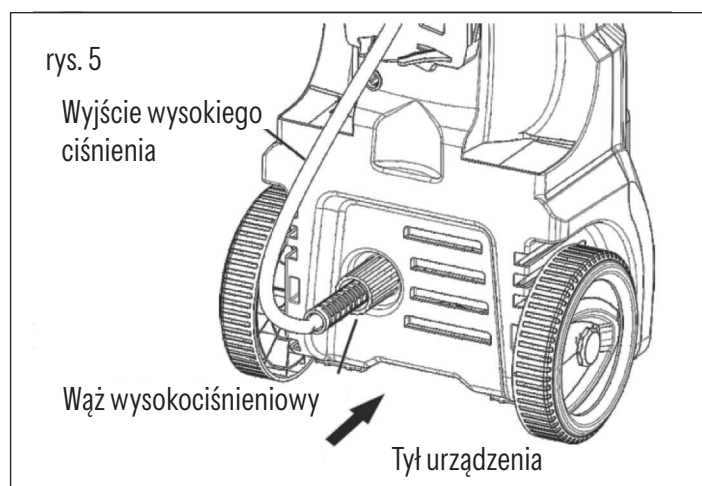




5. Podłącz wąż wysokociśnieniowy do pistoletu natryskowego, naciskając dźwignię i zwalnając ją, aż do zatrasku (rys. 4).

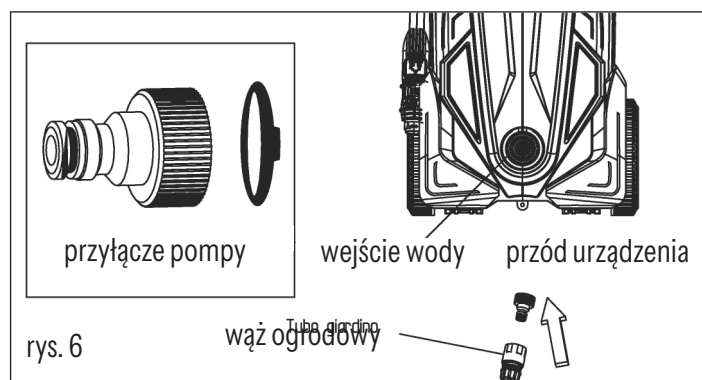


6. Podłącz wąż wysokociśnieniowy do wyjścia pompy (rys. 5).



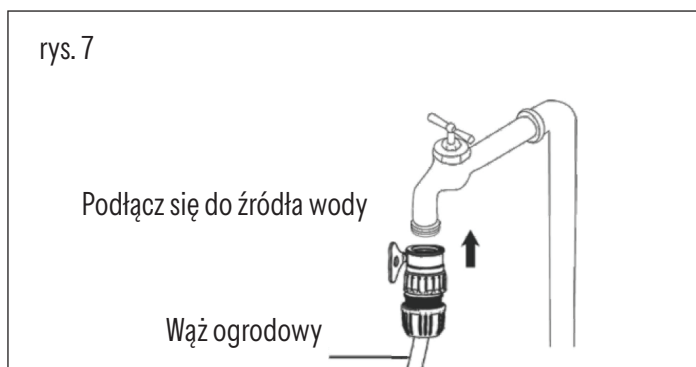
**⚠ Ostrzeżenie!** Trzymaj wąż wysokociśnieniowy z dala od ostrych krawędzi lub kantów. Pęknięcie węża może prowadzić do kontuzji. Regularnie sprawdzaj stan węża i wymieniaj go na oryginalny, jeśli jest uszkodzony. Nie próbuj naprawiać go samodzielnie w przypadku uszkodzenia.

7. Podłącz żeński adapter węża ogrodowego do męskiego wejścia pompy (rys. 6).

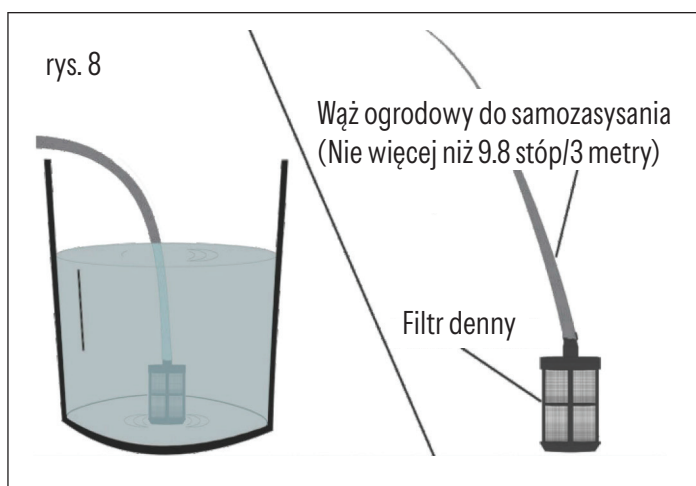


Wąż ogrodowy powinien mieć przynajmniej 13 mm (1/2 cala) średnicy wewnętrznej i być wzmocniony. Przepływ wody powinien wynosić przynajmniej 1,5 raza przepływu pompy.

8. Podłącz wąż ogrodowy do kranu (rys. 7).



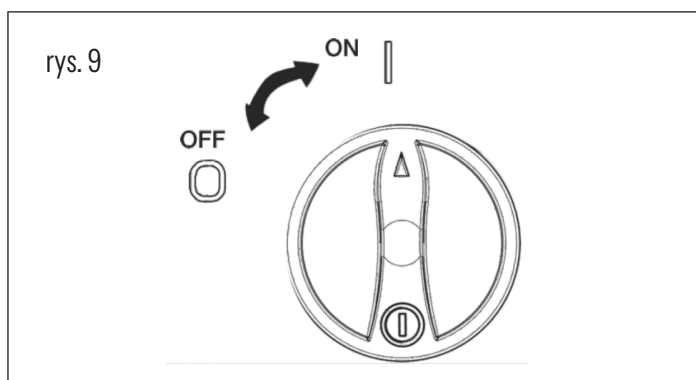
9. Samozasysanie (rys. 8).



**⚠ Ostrzeżenie!** Woda zasilająca nie może przekraczać temperatury 40°C (104°F) i ciśnienia 0,7 MPa.

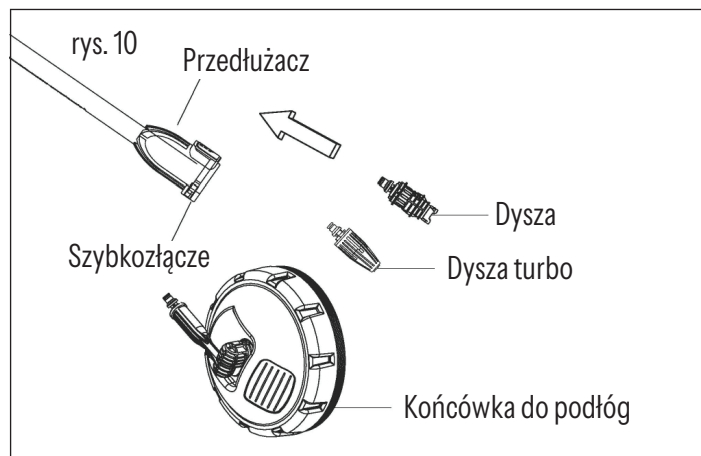
**⚠ Uwaga!** Nie używaj wody zasilającej, jeśli jest brudna, ziarnista lub zawiera substancje chemiczne. Może to zaszkodzić działaniu i trwałości urządzenia. Zawsze dodawaj filtr wstępny.

10. Upewnij się, że przełącznik jest w pozycji 0/OFF przed podłączeniem wtyczki do gniazdka (rys. 9).



Przed uruchomieniem urządzenia (I/ON), otwórz kran dopływu wody i pociągnij dźwignię pistoletu do spryskiwacza w celu odpowietrzenia go. Upewnij się, że nie ma wycieków wody z połączeń

11. Włóż dyszę do lancy. Gdy dysza jest włożona, czerwony przycisk powinien wrócić do pozycji wzniesionej (rys. 10).



12. Aby odłączyć dyszę wysokociśnieniową od lancy:

- Wyłącz myjkę ciśnieniową (przełącznik 0/OFF), zamknij dopływ wody, naciśnij dźwignię pistoletu, aby uwolnić pozostałe ciśnienie.
- Wyjmij dyszę, naciskając czerwony przycisk i wyciągając na zewnątrz.

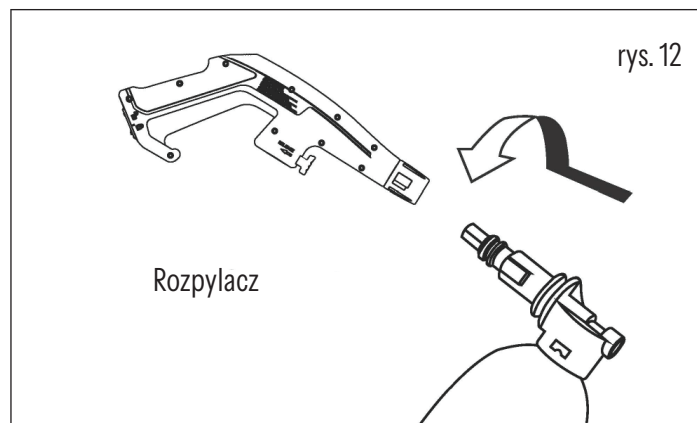
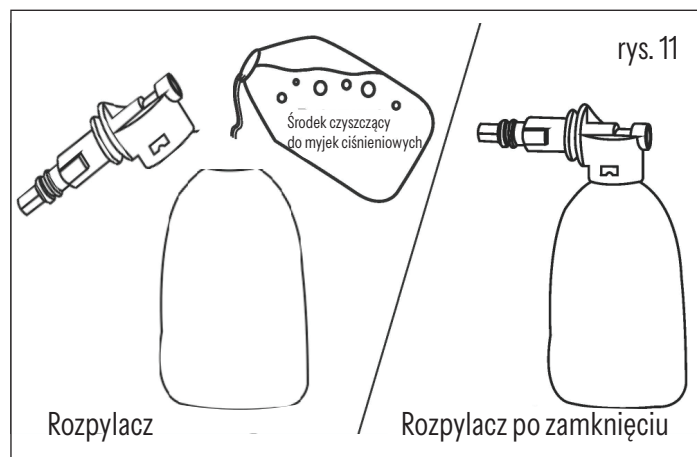
**⚠ Ostrzeżenie!** Nie dokonuj zmian na dyszy, gdy dźwignia pistoletu jest wyciągnięta. Może to spowodować uszkodzenie urządzenia i zranienie użytkownika.

## Użycie detergentów

Podczas czyszczenia myjką ciśnieniową niektóre zadania można wykonać tylko przy użyciu wody. Inne wymagają użycia detergentu dla skuteczniejszego czyszczenia.

**⚠ Ostrzeżenie!** Używaj tylko odpowiednich detergentów do myjek ciśnieniowych. **NIE UŻYWAJ** domowych detergentów, kwasów, roztworów alkalicznych, rozpuszczalników, wybielacza, cieczy łatwopalnych ani roztworów przemysłowych. Wiele detergentów może wymagać rozcieńczenia przed użyciem. Przygotuj roztwór zgodnie z instrukcjami na butelce.

1. Napełnij pojemnik środkiem czyszczącym, maksymalnie 300 ml (rysunek 11 i 12).



**⚠ Uwaga!** Przed użyciem, zawsze przetestuj środek czyszczący na niewidocznym obszarze.

2. Włącz przełącznik (poz. I/ON). Pociągnij dźwignię pistoletu do spryskiwania, aby uruchomić myjkę ciśnieniową. Płyn w zbiorniku będzie automatycznie dozowany i mieszany z wodą.

3. Nanieś detergent od dołu ku górze na suchej powierzchni.

**NOTA:** Nawilżanie powierzchni przed użyciem nie jest zalecane, ponieważ dodatkowo rozcieńczyłoby to detergent, zmniejszając jego skuteczność.

4. Pozwól detergentowi pozostać na powierzchni przez pewien czas przed spłukaniem. Nie dopuść, aby detergent wyschnął na powierzchni.

**NOTA:** Jeśli dozownik nie pobiera detergentu, spróbuj obrócić dyszę w pozycję środkową (wachlarz średni).

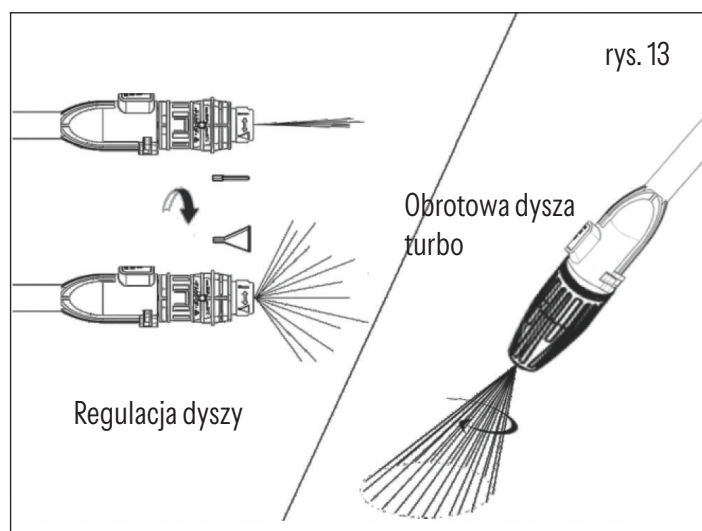
**⚠ Uwaga!** Mogą wystąpić uszkodzenia na pomalowanych powierzchniach, jeśli pozwoli się, aby produkt wyschnął bez spłukiwania. Unikaj pracy na zbyt gorących powierzchniach lub przy bezpośrednim działaniu promieni słonecznych.

5. Po zakończeniu korzystania z dozownika detergentu, usuń głowicę ze zbiornika, napełnij zbiornik wodą i uruchom, aby wyczyścić wewnętrzne przewody dozownika. Usuń dozownik i obficie go spłucz, by go oczyścić.

**⚠ Uwaga!** Nieprzestrzeganie powyższych instrukcji może prowadzić do zatkania i niemożności działania dozownika detergentu.

## Splukiwanie z użyciem myjki ciśnieniowej

1. Wyłącz myjkę ciśnieniową i zakręć dopływ wody.
2. Naciśnij dźwignię pistoletu, aby spuścić pozostałe ciśnienie.
3. Aktywuj blokadę dźwigni bezpieczeństwa.
4. Wybierz odpowiedni kąt rozpylania strumienia, obracając pokrętło (rys. 13).



5. Zaczynaj od góry obszaru do splukania i kieruj strumień w dół, dbając o nakładanie się na siebie kolejnych odcinków.

### **⚠ WAŻNE! NIGDY NIE UŻYWAJ:**

- Wybielacza, produktów zawierających chlor i inne ciekłe korodujące substancje
- Rozpuszczalników (np. rozcieńczalniki do farb, benzyna, oleje)
- Fosforanu sodu
- Amoniacu
- Produktów kwasowych

Te produkty mogą uszkodzić urządzenie, akcesoria i powierzchnie.

## Kończenie pracy urządzenia

1. Przesław przełącznik na pozycję 0/OFF i odłącz wtyczkę od gniazdka.
2. Zamknij dopływ wody.
3. Pociągnij dźwignię pistoletu kilka razy, aby spuścić pozostałe ciśnienie.
4. Odłącz wąż dopływowy.
5. Odłącz wąż o wysokim ciśnieniu od urządzenia i pistoletu.
6. Włącz blokadę dźwigni bezpieczeństwa.

**⚠ Ostrzeżenie!** Wyłącz urządzenie, zakręć wodę, naciśnij dźwignię pistoletu do spryskiwania, aby spuścić pozostałe ciśnienie. Nieprzestrzeganie tego może prowadzić do obrażeń związanych z nagłym uwolnieniem ciśnienia z urządzenia do czyszczenia ciśnieniowego.

## Przerwa w pracy

Jeśli chcesz zrobić przerwę na 5 minut lub dłużej pomiędzy różnymi czyszczeniami, postępuj zgodnie z poniższymi krokami:

1. Włącz urządzenie blokujące dźwignię bezpieczeństwa.
2. Wyłącz urządzenie (przełącznik w pozycji 0/OFF).
3. Odłącz wtyczkę od gniazdka.

## Konserwacja

**⚠ Uwaga!** Zawsze przechowuj swoją myjkę ciśnieniową na zewnątrz w temperaturze powyżej 0°C (32°F). Pompa może ulec trwałemu uszkodzeniu w przypadku zamrożenia. Szkody spowodowane przez zamrożenie nie są objęte gwarancją.

**⚠ Uwaga!** Zaleca się stosowanie płynu do odmrażania, aby zapobiec uszkodzeniom spowodowanym zimnem w okresie zimowym.

### **Przechowywanie na zimę i długotrwałe przechowywanie**

Jeśli musisz przechowywać myjkę ciśnieniową w miejscu o temperaturze poniżej 0°C (32°F), możesz zminimalizować ryzyko uszkodzeń, postępując zgodnie z poniższą procedurą:

1. Odłącz wąż wlotowy i wylotowy wody.
2. Włącz przełącznik (I/ON) na kilka sekund, aby wypłukać pozostałą wodę z pompy, a następnie natychmiast go wyłącz (O/OFF).
3. Nie płać węża pod ciśnieniem.
4. Przechowuj urządzenie i akcesoria w pomieszczeniu, gdzie nie ma ryzyka zamrożenia.
5. Nie przechowuj urządzenia w pobliżu pieców lub innych źródeł ciepła, które mogą nadmiernie rozpuszczać lub wysuszać wewnętrzne elementy pompy i akcesoria.
6. Dodaj do pompy niekorozyjny, nietoksyczny płyn przeciwzamrożeniowy na okres zimowy.

⚠ **Uwaga!** Przed ponownym użyciem urządzenia, dokładnie przepłucz pompę czystą wodą. Produkty przeciwzamrożeniowe mogą uszkodzić jej powłokę, dlatego upewnij się, że usuwasz płyn przeciwzamrożeniowy z systemu przed jakimkolwiek czyszczeniem.

### Ważne!

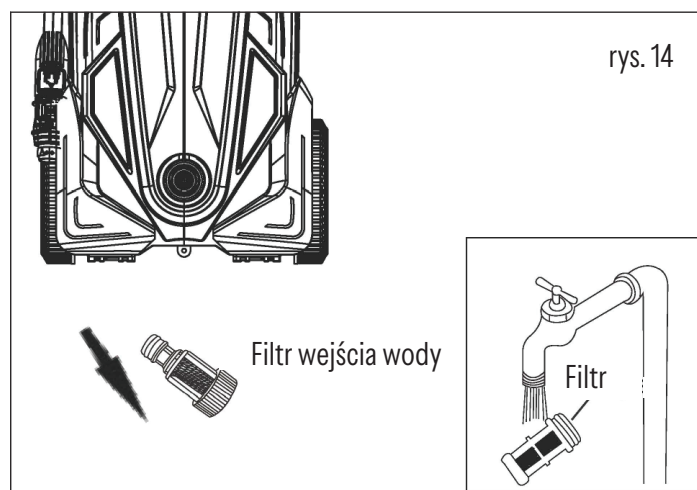
- Urządzenie musi każdorazowo pracować z zamontowanym, czystym filtrem wstępnym wody.
- Urządzenie może pracować maksymalnie do 40 minut w jednym cyklu pracy po którym musi nastąpić 40 minutowa przerwa w pracy.

**Części i akcesoria ulegające zużyciu mechanicznemu jak uszczelnienia, oringi, lance, węże, pistolety, dysze i materiały eksploatacyjne nie podlegają gwarancji producenta.**

## Czyszczenie

**Uwaga!** Przed podjęciem jakichkolwiek działań nad myjką wysokociśnieniową, odłącz wtyczkę z gniazdka.

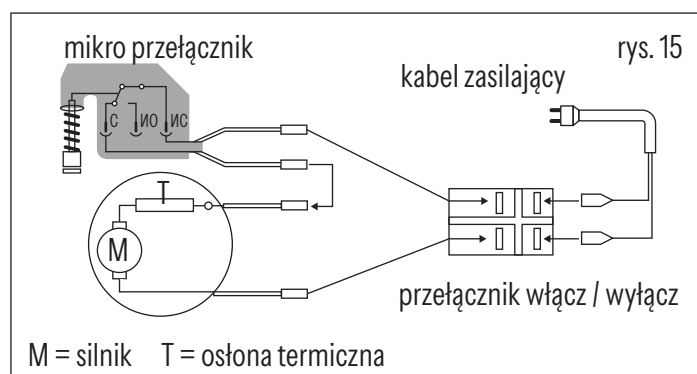
Aby zagwarantować dobre parametry pracy, sprawdź i wyczyść filtr wlotowy wody (rysunek 14). Wyjmij filtr i przepłucz go ciepłą wodą, aby zapobiec dostawianiu się jakichkolwiek obcych cząstek do pompy.



## Schemat podłączenia

Poniżej znajduje się schemat podłączenia myjki ciśnieniowej jako odniesienie (rys. 15).

Urządzenie jest przeznaczone do pracy ciągłej.



# Rozwiązywanie problemów

Odłącz jednostkę od zasilania przed przeprowadzeniem prac konserwacyjnych na maszynie lub podczas sprawdzania poprawności działania jej części.

Aby uniknąć niepotrzebnych kłopotów, sprawdź poniższą tabelę przed skontaktowaniem się z obsługą klienta w przypadku jakiegokolwiek awarii mechanicznej.

Problem	Możliwa przyczyna	Możliwe rozwiązanie
Urządzenie nie uruchamia się	<ol style="list-style-type: none"><li>1. Przerwa w dostawie prądu/ maszyna nie jest podłączona do działającego gniazdka.</li><li>2. Wadliwe gniazdo.</li><li>3. Przepalił się bezpiecznik sieci.</li><li>4. Wadliwy przedłużacz.</li></ol>	<ol style="list-style-type: none"><li>1. Sprawdź, czy maszyna jest podłączona do działającego gniazdka.</li><li>2. Sprawdź kabel zasilający, wypróbuj inne gniazdo.</li><li>3. Zamień bezpiecznik. Wyłącz wszystkie inne urządzenia podłączone do tego samego obwodu.</li><li>4. Wypróbuj myjkę ciśnieniową bez żadnego przedłużacza elektrycznego</li></ol>
Ciśnienie faluje	<ol style="list-style-type: none"><li>1. Pompa zasysa powietrze.</li><li>2. Zawory brudne, zużyte lub zablokowane.</li><li>3. Uszkodzone uszczelki pompy.</li></ol>	<ol style="list-style-type: none"><li>1. Sprawdź, czy rury i połączenia są szczelne.</li><li>2. Wyczyść lub wymień zawory/uszczelki.</li><li>3. Proszę skontaktować się z sprzedawcą.</li></ol>
Urządzenie wyłącza się	<ol style="list-style-type: none"><li>1. Bezpiecznik jest przepalony.</li><li>2. Błędne napięcie sieci.</li><li>3. Aktywowany czujnik temperatury.</li><li>4. Częściowo zatkana dysza.</li></ol>	<ol style="list-style-type: none"><li>1. Zamień bezpiecznik. Wyłącz inne maszyny korzystające z tego samego obwodu elektrycznego.</li><li>2. Sprawdź, czy napięcie sieciowe odpowiada specyfikacjom na etykiecie modelu</li><li>3. Pozostaw myjkę ciśnieniową do ostygnięcia przez 5 minut.</li><li>4. Oczyszczyć dyszę/sprawdź, czy otwór nie jest zatkany nawet częściowo</li></ol>
Spalony bezpiecznik	<ol style="list-style-type: none"><li>1. Zbyt mały bezpiecznik.</li></ol>	<ol style="list-style-type: none"><li>1. Zainstaluj bezpiecznik o wartości amperomierza większej niż pobór prądu urządzenia. Wypróbuj jednostkę bez przedłużacza.</li></ol>
Urządzenie wibruje	<ol style="list-style-type: none"><li>1. Powietrze w rurze wejściowej.</li><li>2. Niewystarczająca ilość wody.</li><li>3. Częściowo zatkana dysza.</li><li>4. Zanieczyszczony filtr poboru wody.</li><li>5. Zagięta rura.</li></ol>	<ol style="list-style-type: none"><li>1. Uruchom maszynę, trzymając wciśnięty spust, aż do przywrócenia normalnego ciśnienia roboczego.</li><li>2. Sprawdź, czy pobór wody jest zgodny z wymaganiami specyfikacji. <b>OSTRZEŻENIE!</b> Unikaj używania długich i cienkich rur wejściowych do wody (minimalna średnica 13 mm, 1/2 cala).</li><li>3. Oczyszczyć dyszę/sprawdź, czy otwór nie jest zatkany.</li><li>4. Wyczyść filtr.</li><li>5. Wyrównaj rurę, aby usunąć ewentualne zagięcia/zator.</li></ol>



# DEKLARACJA ZGODNOŚCI



Niniejszym Equipment S.r.l. - Via Liberta,18B - Pieve di Coriano - 46036 - Borgo Mantovano oświadcza, że urządzenie:

Opis urządzenia: Myjka ciśnieniowa wysokociśnieniowa  
Marka: KYDRA  
Numer artykułu: KPR-5.31Ai

jest zgodne z istotnymi wymaganiami oraz innymi stosownymi postanowieniami ustalonymi przez Dyrektywy Europejskie na podstawie stosowania zharmonizowanych norm europejskich. Jakikolwiek modyfikacje produktu czynią niniejsze oświadczenie nieważnym.

Dyrektywy europejskie (włącznie z ewentualnymi poprawkami, do daty podpisania):

2011/65/EU  
2006/42/CE  
2014/30/EU  
2000/14/CE Załącznik V            LwA  
    Zapewnione pomiary: 88dB(A)  
    Zmierzone pomiary: 89dB(A)

Zharmonizowane normy europejskie (włącznie z ewentualnymi poprawkami, do daty podpisania):

EN60335-1:2012  
EN60335-2-79:2012  
EN55014-1:2017  
EN55014-2:2015  
EN61000-3-2:2014  
EN61000-3-3:2013

Niżej podpisany działa w imieniu i na rzecz Dyrektora Generalnego spółki.

Luca Chiavelli

**Importer:  
Lequipment s.r.l.  
Via Liberta', 18B  
Pieve di Cariano 46036  
Borgo Mantovano**

**KYDRA**

7.100.0200 PL